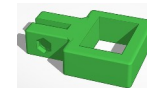
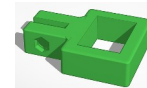
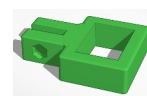
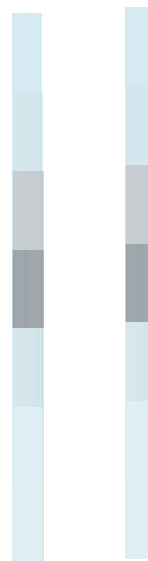
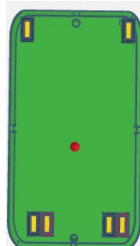
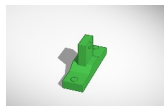
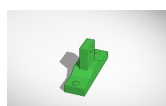
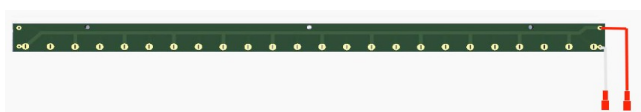
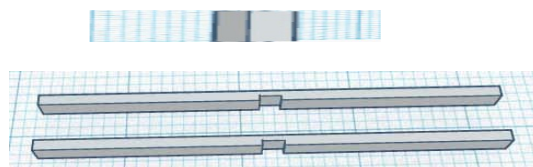
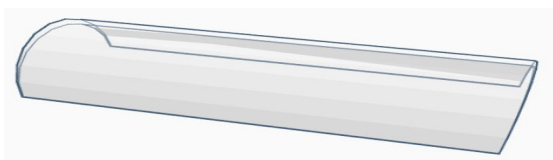


# Kit AVEH - Istruzioni per il Montaggio

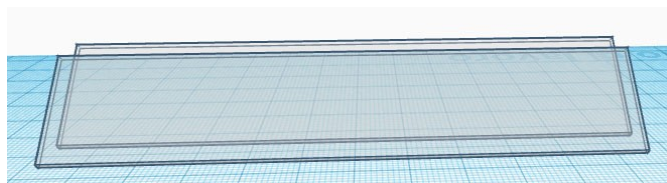
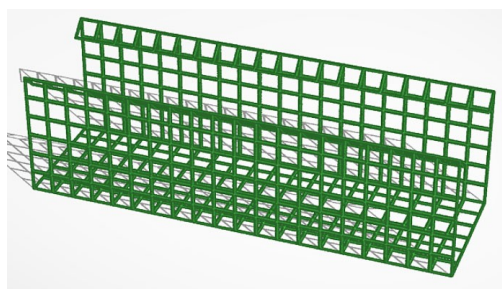
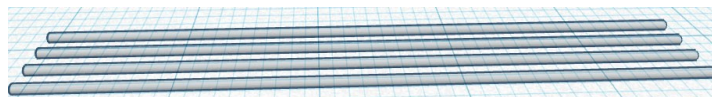
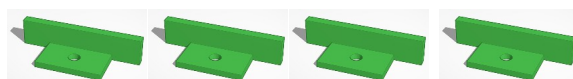
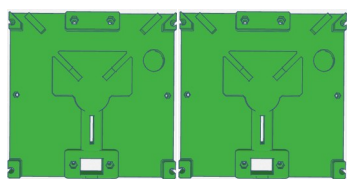


## Contenuto della confezione:

- Telaio in Alluminio



● Trappola con Rete



Tubolare 100cm. montanti	2
Tubolare 50cm. traversa	1
Tubolare 10cm. piedi	4
Tondino 49cm. sostegni gabbia	4
Rete in plastica Quadra	1
Aletta plexigas	2
Fili con molla e gancio	24
Pareti Gabbia	2
Angolare	2
Fermi Rete	4
Aggancio Barre	3
Barra Trasporto Alta Tensione	1
Barra Blocca Fili	1
Fascette	8
Viti M4x20	15
Dadi M4	15
Viti M3x15	2
Viti M3x10	4
Dadi M3	6
Foglio Pet per Cappello Protezione	1
Elettronica	1

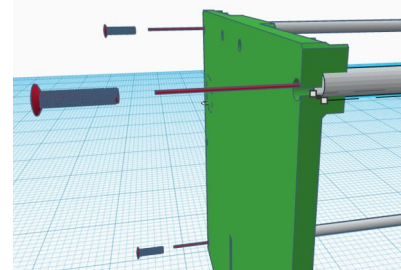
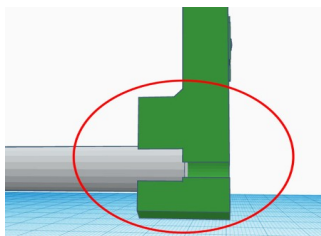
**Strumenti necessari**

- Cacciavite a stella
- Pinza
- Martelletto

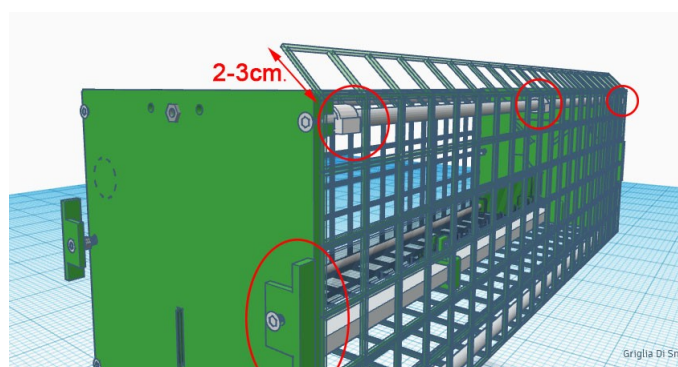
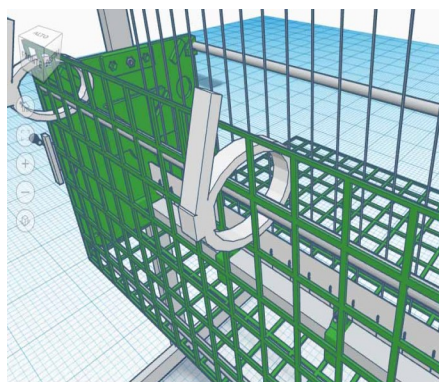
## Passo 1: Installazione della Trappola

### 1.1. Montaggio della Trappola

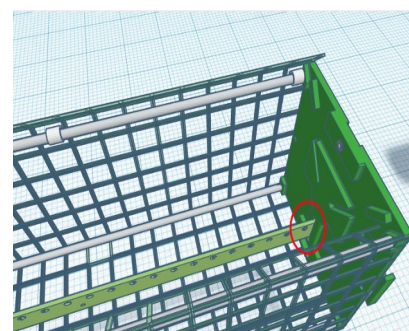
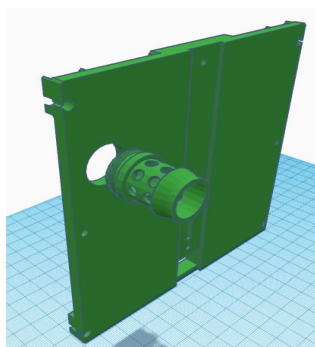
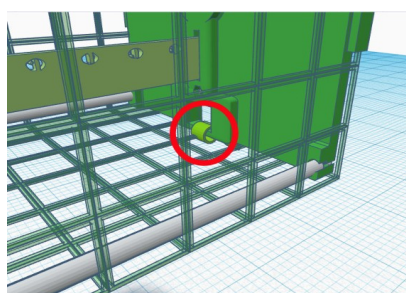
1. Inserisci i 4 tondini negli appositi inserti del telaio fino allo stop e bloccali con le viti.



2. Avvolgi la rete su un lato della gabbia usando le fascette, lasciando un avanzo di circa 3 cm. Avvolgila completamente, bloccandola con i fermi laterali e le fascette nell'incavo inferiore.



3. Procedi sul lato opposto con gli altri fermi e le fascette rimanenti. Poi, piega all'interno le due estremità in avanzo. Accertati che la retina sia ben tesa e aderisca completamente alle due paratie.



4. Se si vuoi utilizzare una bottiglia per la raccolta delle vespe velutine, libera il foro preinciso e avvita il tubetto di collegamento.
5. Infine inserisci flettendola leggermente, la barra di stop fili in modo da posizionarla nelle apposite scanalature.

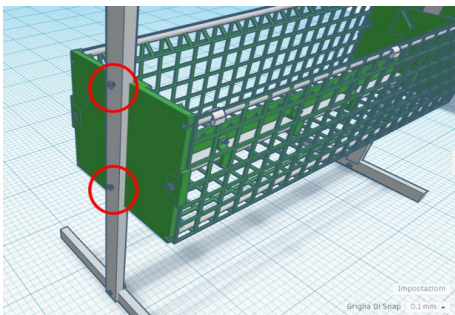
## Passo 2: Assemblaggio del Telaio e della Trappola

### 2.1. Assemblaggio del Telaio

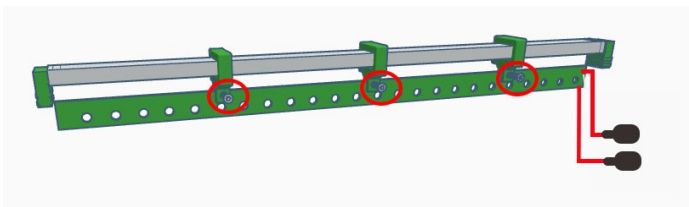
Forma le due gambe unendo un tubolare da un metro con quello da 25cm, avvitandoli con le proprie viti.



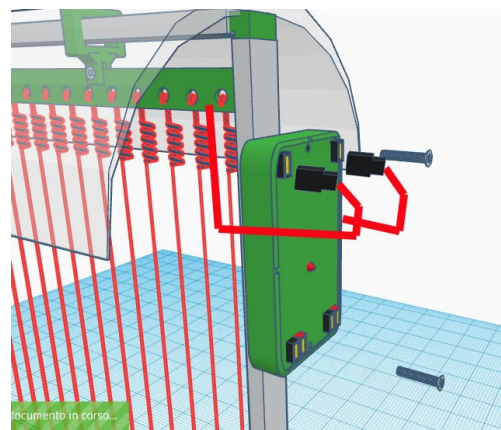
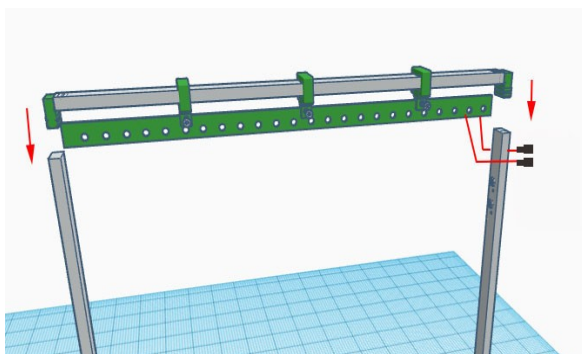
1. Assembla le gambe con la gabbia avvitandole negli appositi innesti.



Avvita la barra AT ai 3 supporti e inserisci il tutto nel telaio trasversale, quindi inserisci gli inserti angolari.



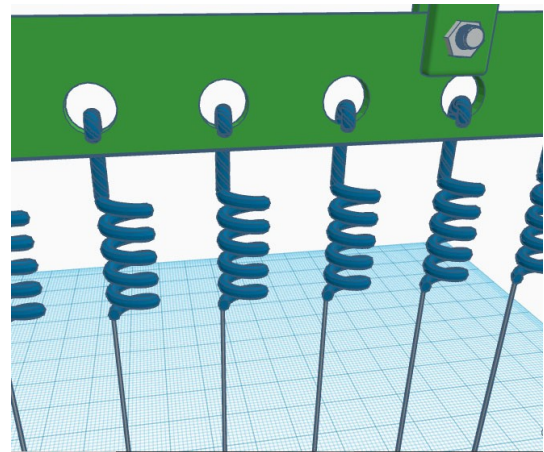
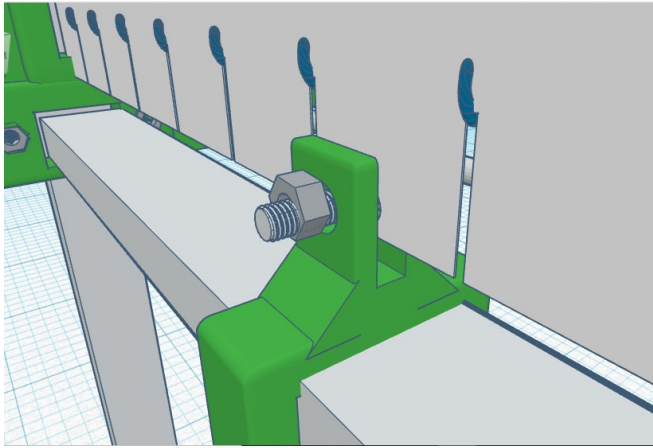
2. Inserisci gli iangolari nei tubi verticali del telaio, se necessario aiutandoti con un martelletto. Non usare troppa forza, basta solo che gli inserti di plastica arrivino al bordo, quindi blocca la centralina al telaio con i suoi dadi e viti e inserisci i connettori faston negli appositi spinotti.



## Passo 3: Collegamento dei Fili Alta Tensione

### 3.1. Collegamento dei Fili Alta Tensione

1. Inserisci i fili con molla (24) , prima col gancio, nel supporto inferiore, e poi, tirandolo leggermente in quello corrispondente superiore.



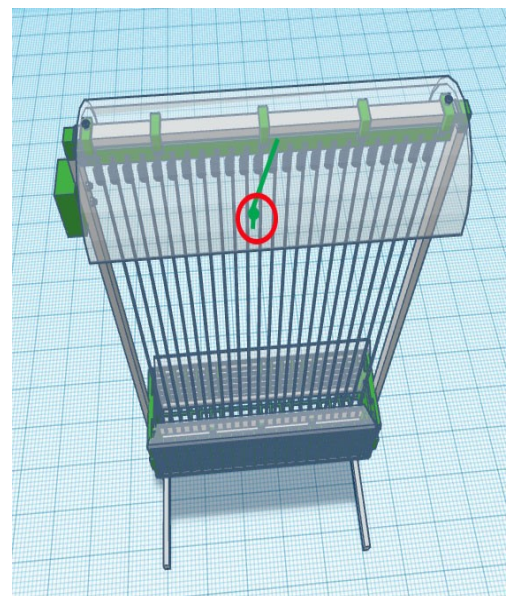
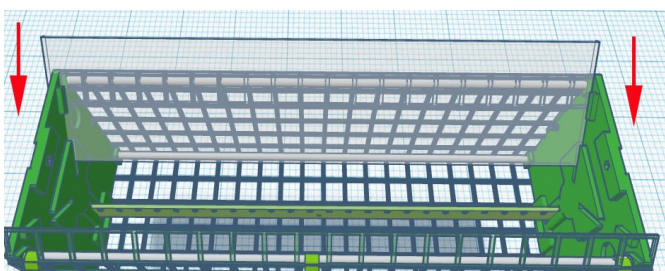
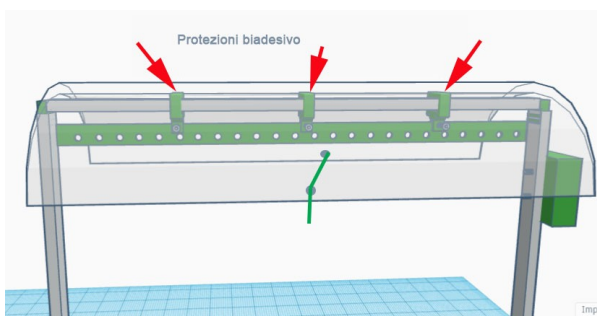
### 3.2. Fissaggio dei Fili

- 

## Passo 4: Completamento

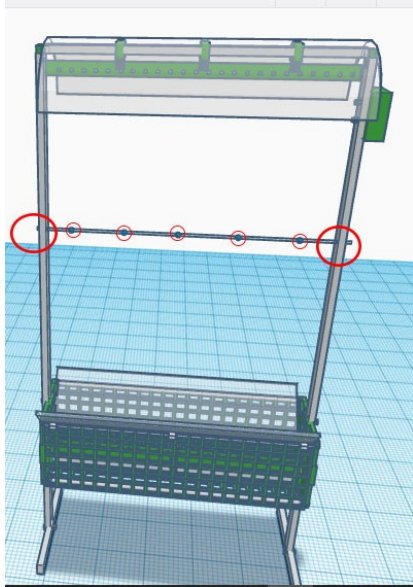
### 4.1. Unione parti terze

- Togli la protezione dei bioadesivi sui supporti della barra e aderiscili al cappello con una semplice pressione, inserisci quindi nei fori il laccetto in dotazione e bloccandoli con due nodi alle sue estremità fino a ottenere una cappa. Infine fai scorrere le due alette in dotazione negli inserti della gabbia.



## Passo 5: Installazione Attira Vespe

### 5.1. Collegamento e Inserimento Perline nel filo.



- Annoda il filo in dotazione in uno dei buchi posto centralmente in uno dei montanti.
- Infila le cinque perline in dotazione e aggancia annodandolo l'altra estremità del filo.
- Posiziona equidistantemente le perline.
- Avrai così ottenuto un'ottimizzazione dell'arpa con una incredibile attrattiva per le vespe.

## Passo 6 Test dell'Arpa

### 6.1. Collegamento alla Fonte di Alimentazione

- Collega una fonte di 12V cc (alimentatore o batteria) ai capi dei fili rosso/nero della centralina AT, rispettando la polarità.
  - Rosso = + Positivo
  - Nero = - Negativo
- **Attenzione: Quando si fornisce tensione all'apparecchio, viene generata un'alta tensione (1,5-2KV) sui fili dell'arpa. Evita di toccarli. La spia luminosa lampeggiante conferma la funzionalità dell'AVEH.**

